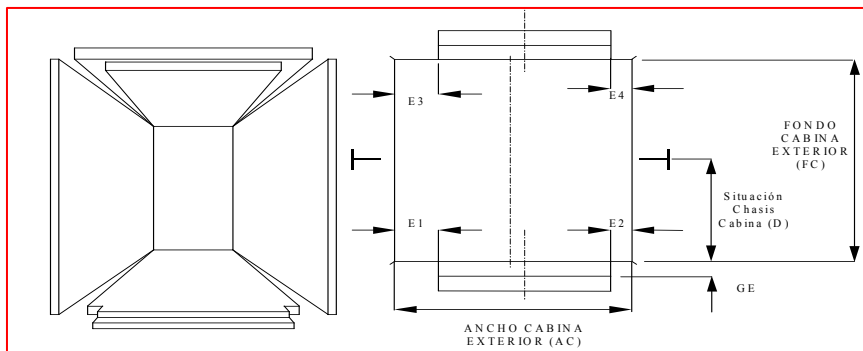


<b>TALLERES</b> <b>Pedro Barberá S.A</b> C/Ciudad de Liria 55,57 Pol. Ind. Fuente del Jarro 46988 Paterna (Valencia) Telf. 961322063 Fax. 961323530 E- Mail central@pedrobarbera.com	FORMATO DE PEDIDO HOJA TOMA DE DATOS <b>CABINAS DOBLE EMBARQUE 180º</b>	F-V-01/DE180
		Fecha de revisión: 23/11/09 Nº de revisión: 02 Pag 1/2

**ROGAMOS RELLENEN LA HOJA DE TOMA DE DATOS EN LA REALIZACION DE SU PEDIDO**

<b>CLIENTE</b>	<b>FECHA DE PEDIDO</b>
<b>Dirección entrega pedido</b>	<b>PLAZO DE ENTREGA, Fecha</b>
	<b>S/Referencia</b>

**INDICAR EN EL CROQUIS SITUACION DEL EMBARQUE PRINCIPAL ( PLANTA BAJA)**



**En caso de ser hidráulico indicar situación pistón Ø y entrega**

**IMPORTANTE: Aquellos valores NO marcados se entenderán por defecto el estándar o indicado en negrita.**

**DIMENSIONES PRINCIPALES (mm.)**

**Carga útil**

4 Personas (300 Kg.)

6 Personas (450 Kg.)

\_\_\_\_ Personas ( \_\_\_\_ Kg.) \_\_\_\_\_

**Dimensiones (AC x FC)**

Estándar 1000x925 ó **900x1025**

**Estándar 1050x1250**

Otras:

Otras:

• Paso libre embarque (P.L.):  700  800 Otro:

• Dimensión de embocaduras en caso de descentramiento **Estándar: Múltiplo de 25 mm (E1=E3; E2=E4)**  
E1: E2: E3: E4:

• Grueso de embocaduras (GE) **Estándar 40 mm.** Otra:

• ALTURA TOTAL CABINA: **Estándar 2350 mm.** Otra:

• SITUACIÓN CHASIS DE CABINA (D) **ESTÁNDAR CENTRADO** Otro(mm):

• CHASIS CABINA TIPO: FABRICANTE: MODELO:

**MOCHILA:**

DIST. CENTRO DE GUÍA PRIMERA SUJECIÓN:

DIST ENTRE PUNTOS DE SUJECIÓN:

**UNION PANELES**

Paneles traseros atados con espadín embocaduras atornilladas (Estándar)

Embocaduras grapadas con espadín

**DESMONTADA**  EMBALADA

Paneles atornillados – Indicar situación

MONTADA

**DECORACIONES**

**PANELES:**

Formica Tipo:

Melamina Tipo:

Inoxidable Tipo:

Semipanorámica

Skimplate Tipo:

Panorámica

Sin decoración (esqueleto)

**SUELO:**

Goma tacos

Granito Tipo:

Goma Altrong - Midnight (Inglés)

Silestone Tipo: Espesor:

Goma Dolphin

Otros Tipo:

**SOBRETECHO:**

Corredizo

Abatible

**Modelo**

Redondos Ø22

Redondos Ø60

Constelación

Otros:

<b>TALLERES</b> <b>Pedro Barberá S.A</b> C/Ciudad de Liria 55,57 Pol. Ind. Fuente del Jarro 46988 Paterna (Valencia) Telf. 961322063 Fax. 961323530 E- Mail central@pedrobarbera.com	FORMATO DE PEDIDO HOJA TOMA DE DATOS <b>CABINAS DOBLE EMBARQUE 180º</b>	<b>F-V-01/DE180</b>
		Fecha de revisión: 23/11/09 Nº de revisión: 02 Pag 2/2

**ESPEJO:**

Color:  Gris  Plata  Otro

 ½ Espejo

 ¾ Espejo

 Entero sin pasamanos

 Entero con pasamanos

 SIN ESPEJO

 Espejo lama Ancho lama: \_\_\_\_\_ mm

**Situación espejo:**
 Panel de FONDO

 Panel LATERAL DCHO.

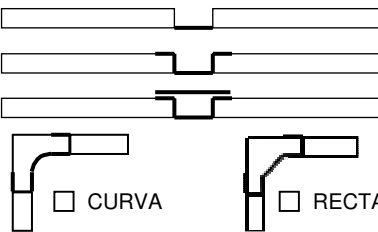
 Panel LATERAL IZQ.

**ACCESORIOS:**
 Entrecalle vertical  Entrecalle horizontal  Entrecalle diagonal

 Entrecalle Lisa fondo inox cantos formica.

 Entrecalle Omega Inox.

 Entrecalle Omega Aluminio

 Rinconeras Inox.de Fondo

**Situación entrecalles:**
 Panel de FONDO

Número:

 Panel LATERAL DCHO.

Número:

 Panel LATERAL IZQ.

Número:

Tipo de acero inox

 Inox satinado

 Inox canvas

 Inox brillo

 Inox cuero

 Otro

**RODAPIES:**
 SI

 NO

Tipo de acero inox

 Inox satinado

 Inox canvas

 Inox brillo

 Inox cuero

 Otro

**PASAMANOS:**
 Rectangular Inox. (Estándar)

 Tubular

Tipo:

 Otros:

**Situación Pasamanos:**
 TODOS LOS PANELES

 Panel FONDO

 Panel LATERAL DCHO

 Panel LATERAL IZQ.

Tipo de acero inox

 Inox satinado

 Inox canvas

 Inox brillo

 Inox cuero

 Otro

**BOTONERA:**
 COLUMNA

 PLACA

Tipo de Pulsador:

Nº Elementos:

 Display Modelo \_\_\_\_\_

 Luz Emergencia. Modelo \_\_\_\_\_

 Comunicación. Modelo \_\_\_\_\_

**Grabación:**
 Anagrama  \_\_\_Kgs./\_\_\_Personas

 Nº RAE \_\_\_\_\_

 Teléfono \_\_\_\_\_

 Instrucciones teléfono \_\_\_\_\_

 C.E \_\_\_\_\_

 Otra \_\_\_\_\_

**Situación Botonera:**
 Panel LATERAL DCHO.

Distancia centro a embocadura (mm.):

 Panel LATERAL IZQ.

Tipo de acero inox

 Inox satinado

 Inox canvas

 Inox brillo

 Inox cuero

 Otro:

**PUERTAS DE CABINA**
**LUZ (Estándar) 2000**

Otra:

 Tipo SELCOM (Estándar):

 Tipo Fermator:

 Otra:

 Apertura Central

Nº Hojas:

EMBARQUE:

 Apertura Central

Nº Hojas:

EMBARQUE:

 Apertura Telescópica

Nº Hojas:

MANO Apertura:

EMBARQUE:

 Apertura Telescópica

Nº Hojas:

MANO Apertura:

EMBARQUE:

**OTRAS:**

Ancho pisadera: \_\_\_\_\_

Altura pisadera: \_\_\_\_\_

**Fotocélula:**
 Telco (Estándar)

 Otra:

Faldón (750):

 SI

 NO