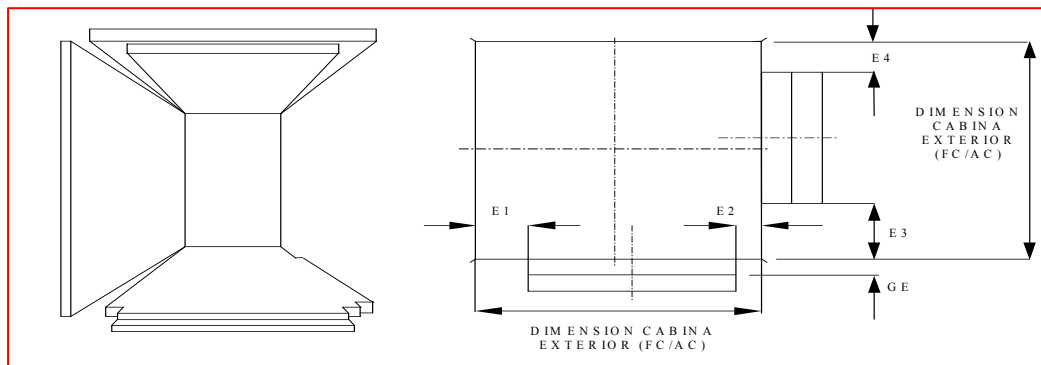


TALLERES Pedro Barberá S.A C/Ciudad de Liria 55,57 Pol. Ind. Fuente del Jarro 46988 Paterna (Valencia) Telf. 961322063 Fax. 961323530 E- Mail central@pedrobarbera.com	FORMATO DE PEDIDO HOJA TOMA DE DATOS CABINAS DOBLE EMBARQUE 90º	F-V-01/DE90
		Fecha de revisión: 23/11/09 Nº de revisión: 02 Pag 1/2

ROGAMOS RELLENEN LA HOJA DE TOMA DE DATOS EN LA REALIZACION DE SU PEDIDO

CLIENTE	FECHA DE PEDIDO
Dirección entrega pedido	PLAZO DE ENTREGA, Fecha
	S/Referencia

INDICAR EN EL CROQUIS SITUACION DEL EMBARQUE PRINCIPAL (PLANTA BAJA)



En caso de ser hidráulico indicar situación pistón Ø y entrega

IMPORTANTE: Aquellos valores NO marcados se entenderán por defecto el estándar o indicado en negrita.

DIMENSIONES PRINCIPALES (mm.)

Carga útil

- 4 Personas (300 Kg.)
- 6 Personas (450 Kg.)
- ____ Personas (____ Kg.)

Dimensiones (AC x FC)

- Estándar 1000x925 ó **900x1025** Otras:
- Estándar **1050x1250** Otras:

- Paso libre embarque (P.L.): 700 800 Otro:
- Dimensión de embocaduras en caso de descentramiento **Estándar: Múltiplo de 25 mm (E1=E3; E2=E4)**
E1: E2: E3: E4:
- Grueso de embocaduras (GE) **Estándar 40 mm.** Otra:
- ALTURA TOTAL CABINA: **Estándar 2350 mm.** Otra:
- SITUACIÓN CHASIS DE CABINA (D) **ESTÁNDAR CENTRADO** Otro(mm):
- CHASIS CABINA TIPO: FABRICANTE: MODELO:

MOCHILA:

DIST. CENTRO DE GUÍA PRIMERA SUJECIÓN:

DIST ENTRE PUNTOS DE SUJECIÓN:

UNION PANELES

- Paneles traseros atados con espadín embocaduras atornilladas (Estándar)
- Paneles atornillados – Indicar situación
- Embocaduras grapadas con espadín
- DESMONTADA EMBALADA
- MONTADA

DECORACIONES

PANELES:

- Formica Tipo:
- Inoxidable Tipo:
- Skimplate Tipo:
- Sin decoración (esqueleto)
- Melamina Tipo:
- Semipanorámica
- Panorámica

SUELO:

- Goma tacos Granito Tipo:
- Goma Altrong - Midnight (Inglés) Silestone Tipo: Espesor:
- Goma Dolphin Otros Tipo:

SOBRETECHO:

- Corredizo Abatible

Modelo

- Redondos Ø22 Redondos Ø60 Constelación Otros:

TALLERES Pedro Barberá S.A C/Ciudad de Liria 55,57 Pol. Ind. Fuente del Jarro 46988 Paterna (Valencia) Telf. 961322063 Fax. 961323530 E- Mail central@pedrobarbera.com	FORMATO DE PEDIDO HOJA TOMA DE DATOS CABINAS DOBLE EMBARQUE 90º	F-V-01/DE90
		Fecha de revisión: 23/11/09 Nº de revisión: 02 Pag 2/2

ESEPEJO:
 ½ Espejo

 Entero sin pasamanos

 SIN ESPEJO

Situación espejo:
 Panel de FONDO

 Panel LATERAL DCHO.

 Panel LATERAL IZQ.

Color: Gris Plata Otro

 ¾ Espejo

 Entero con pasamanos

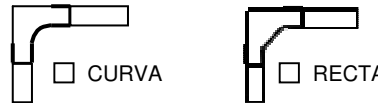
 Espejo lama Ancho lama: _____ mm

ACCESORIOS:
 Entrecalle vertical Entrecalle horizontal Entrecalle diagonal

 Entrecalle Lisa fondo inox cantos formica. _____

 Entrecalle Omega Inox. _____

 Entrecalle Omega Aluminio _____

 Rinconeras Inox.de Fondo _____

Situación entrecalles:
 Panel de FONDO

Número:

 Panel LATERAL DCHO.

Número:

 Panel LATERAL IZQ.

Número:

Tipo de acero inox Inox satinado Inox canvas Inox brillo Inox cuero Otro

RODAPIES:

Tipo de acero inox

 SI

 NO

 Inox satinado

 Inox canvas

 Inox brillo

 Inox cuero

 Otro

PASAMANOS:
 Rectangular Inox. (Estándar)

 Tubular Tipo:

 Otros:

Situación Pasamanos:
 TODOS LOS PANELES

 Panel FONDO

 Panel LATERAL DCHO

 Panel LATERAL IZQ.

Tipo de acero inox

 Inox satinado

 Inox canvas

 Inox brillo

 Inox cuero

 Otro

BOTONERA:
 COLUMNA

 PLACA

Tipo de Pulsador:

Nº Elementos:

 Display Modelo _____

 Luz Emergencia. Modelo _____

 Comunicación. Modelo _____

Grabación:
 Anagrama ___Kgs./___Personas Nº RAE _____ Teléfono _____

 Instrucciones teléfono _____ C.E _____ Otra _____

Situación Botonera:
 Panel LATERAL DCHO.

Distancia centro a embocadura (mm.):

 Panel LATERAL IZQ.

Tipo de acero inox

 Inox satinado

 Inox canvas

 Inox brillo

 Inox cuero

 Otro:

PUERTAS DE CABINA
LUZ (Estándar) 2000

Otra:

 Tipo SELCOM (Estándar):

 Tipo Fermator:

 Otra:

 Apertura Central

Nº Hojas:

EMBARQUE:

 Apertura Central

Nº Hojas:

EMBARQUE:

 Apertura Telescópica

Nº Hojas:

MANO Apertura:

EMBARQUE:

 Apertura Telescópica

Nº Hojas:

MANO Apertura:

EMBARQUE:

OTRAS:

Ancho pisadera: _____

Altura pisadera: _____

Fotocélula:
 Telco (Estándar)

 Otra:

Faldón (750):

 SI

 NO