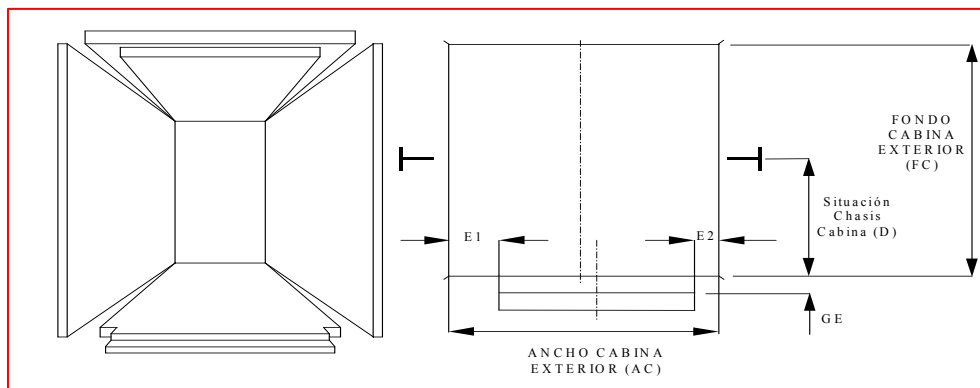


TALLERES Pedro Barberá S.A C/Ciudad de Liria 55,57 Pol. Ind. Fuente del Jarro 46988 Paterna (Valencia) Telf. 961322063 Fax. 961323530 E- Mail central@pedrobarbera.com	FORMATO DE PEDIDO HOJA TOMA DE DATOS CABINAS SIMPLE EMBARQUE	F-V-01/SE
		Fecha de revisión: 23/11/09 Nº de revisión: 02 Pag 1/2

ROGAMOS RELLENEN LA HOJA DE TOMA DE DATOS EN LA REALIZACION DE SU PEDIDO

CLIENTE	FECHA DE PEDIDO
Dirección entrega pedido	PLAZO DE ENTREGA,
	Fecha
	S/Referencia



En caso de ser hidráulico indicar situación pistón Ø y entrega

IMPORTANTE: Aquellos valores NO marcados se entenderán por defecto el estándar o indicado en negrita.

DIMENSIONES PRINCIPALES (mm.)

Carga útil

4 Personas (300 Kg.)

6 Personas (450 Kg.)

____ Personas (____ Kg.) _____

Dimensiones (AC x FC)

Estándar 1000x940 ó **900x1035**

Estándar 1050x1215

Otras:

Otras:

• Paso libre embarque (P.L.): 700 800 Otro:

• Dimensión de embocaduras en caso de descentramiento **Estándar: Múltiplo de 25 mm.**

E1: E2:

• Grueso de embocadura (GE) **Estándar 40 mm.** Otra:

• ALTURA TOTAL CABINA: **Estándar 2350 mm.** Otra:

• SITUACIÓN CHASIS DE CABINA (D) **ESTÁNDAR CENTRADO** OTRO (mm.):

• CHASIS CABINA TIPO: FABRICANTE: MODELO:

MOCHILA:

DIST. CENTRO GUÍA PRIMERA SUJECIÓN:

DIST. ENTRE PUNTOS DE SUJECIÓN:

UNION PANELES

Paneles traseros atados con espadín embocaduras atornilladas (Estándar)

Embocaduras grapadas con espadín

DESMONTADA EMBALADA

Paneles atornillados – Indicar situación

MONTADA

DECORACIONES

PANELES:

Formica Tipo:

Melamina Tipo:

Inoxidable Tipo:

Semipanorámica

Skimplate Tipo:

Panorámica

Sin decoración (esqueleto)

SUELO:

Goma tacos

Granito Tipo:

Goma Altrong - Midnight (Inglés)

Silestone Tipo: Espesor:

Goma Dolphin

Otros Tipo:

SOBRETECHO:

Corredizo

Abatible

Modelo

Redondos Ø22

Redondos Ø60

Constelación

Otros:

TALLERES Pedro Barberá S.A C/Ciudad de Liria 55,57 Pol. Ind. Fuente del Jarro 46988 Paterna (Valencia) Telf. 961322063 Fax. 961323530 E- Mail central@pedrobarbera.com	FORMATO DE PEDIDO HOJA TOMA DE DATOS CABINAS SIMPLE EMBARQUE	F-V-01/SE
		Fecha de revisión: 23/11/09 Nº de revisión: 02 Pag 2/2

ESPEJO:
 ½ Espejo

 Entero sin pasamanos

 SIN ESPEJO

Situación espejo:
 Panel de FONDO

 Panel LATERAL DCHO.

 Panel LATERAL IZQ.

Color: Gris Plata Otro

 ¾ Espejo

 Entero con pasamanos

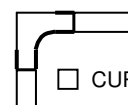
 Espejo lama Ancho lama: _____ mm

ACCESORIOS:
 Entrecalle vertical Entrecalle horizontal Entrecalle diagonal

 Entrecalle Lisa fondo inox cantos formica.

 Entrecalle Omega Inox.

 Entrecalle Omega Aluminio

 Rinconeras Inox.de Fondo

 CURVA

 RECTA

Situación entrecalles:
 Panel de FONDO

Número:

 Panel LATERAL DCHO.

Número:

 Panel LATERAL IZQ.

Número:

Tipo de acero inox

 Inox satinado

 Inox canvas

 Inox brillo

 Inox cuero

 Otro

RODAPIES:
 SI

 NO

Tipo de acero inox

 Inox satinado

 Inox canvas

 Inox brillo

 Inox cuero

 Otro

PASAMANOS:
 Rectangular Inox. (Estándar)

 Tubular

Tipo:

 Otros:

Situación Pasamanos:
 TODOS LOS PANELES

 Panel FONDO

 Panel LATERAL DCHO

 Panel LATERAL IZQ.

Tipo de acero inox

 Inox satinado

 Inox canvas

 Inox brillo

 Inox cuero

 Otro

BOTONERA:
 COLUMNA

 PLACA

Tipo de Pulsador:

Nº Elementos:

 Display Modelo _____

 Luz Emergencia. Modelo _____

 Comunicación. Modelo _____

Grabación:
 Anagrama _____ Kgs./_____ Personas

 Nº RAE _____

 Teléfono _____

 Instrucciones teléfono _____

 C.E _____

 Otra _____

Situación Botonera:
 Panel LATERAL DCHO.

Distancia centro a embocadura (mm.):
 Panel LATERAL IZQ.

Tipo de acero inox

 Inox satinado

 Inox canvas

 Inox brillo

 Inox cuero

 Otro

PUERTAS DE CABINA
LUZ (Estándar) 2000

Otra:

 Tipo SELCOM (Estándar):

 Tipo FERMATOR:

 OTRA : _____

 Apertura Central

Nº Hojas:

 Apertura Telescópica

Nº Hojas: MANO Apertura:

OTRA:
Ancho pisadera: _____

Altura pisadera: _____

Fotocélula:

 Telco (Estándar) Otra:

Faldón (750):
 SI

 NO