

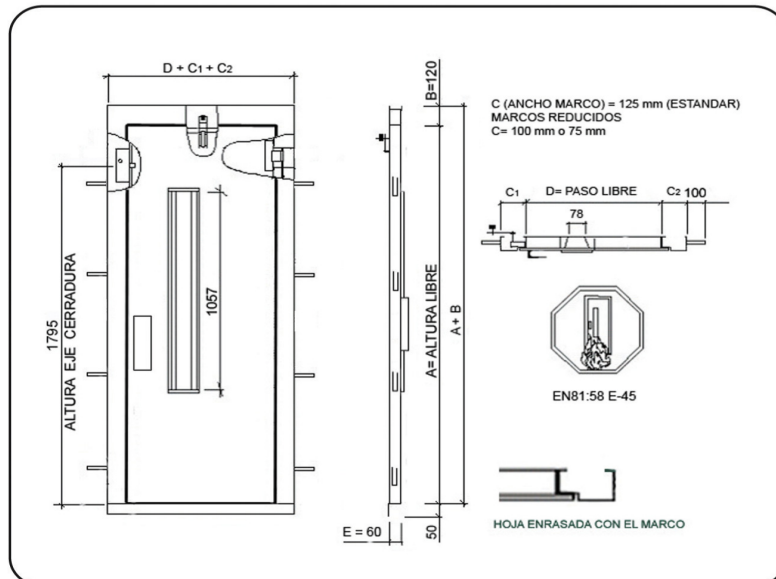


CARACTERISTICAS ESTÁNDAR:

- Parallamas E-45
- Apertura 90° bisagra oculta.
- Tirador de aluminio.
- Mecanismo de cierre semiautomático mediante fleje de torsión.
- Hoja en chapa de acero, espesor 1 mm PL<900.
- Hoja en chapa de acero, espesor 1,2 mm PL>900.
- Marco soldado en chapa de acero, espesor 1,2 mm.
- Altura útil estandar 2000 mm.
- Cerradura estándar de accionamiento lateral superior.
- Hidrocierre.
- Mirilla cristal laminado 3+3.
- Acabado imprimación RAL 7032.

APLICACIONES:

- Homologación E-45 según EN81:58.
- Cumplimiento EN 81:20 y EN 81:50.
- Posibilidad de fabricación con marcos estrechos 75mm ó 100mm y combinados.
- Posibilidad de fabricación altura dintel reducido 80mm mínimo.
- P.L especiales.
- Posibilidad del RAL según pedido.
- Rango PL anchura: 500-1000 mm
- Rango PL altura: 1700-2200mm



Ranuras máximas para alojamiento botoneras:

* Marco 125mm (estándar): Ancho ranura máxima 80mm.

*Marco 100mm: Ancho ranura máxima 55mm.

*Marco 75mm: Ancho ranura máxima 34mm.

Aplicable a los Departamentos:

INGENIERIA, PRODUCCIÓN, COMERCIAL Y CALIDAD.

Rev. por Calidad:

Pedro Barberá

Aprob. por Ingeniería:

Raúl Gomez